

# Montageanvisning

Golvlucka 18006

Göinge smides montage AB

[info@goingesmide.se](mailto:info@goingesmide.se)



## Leverans:

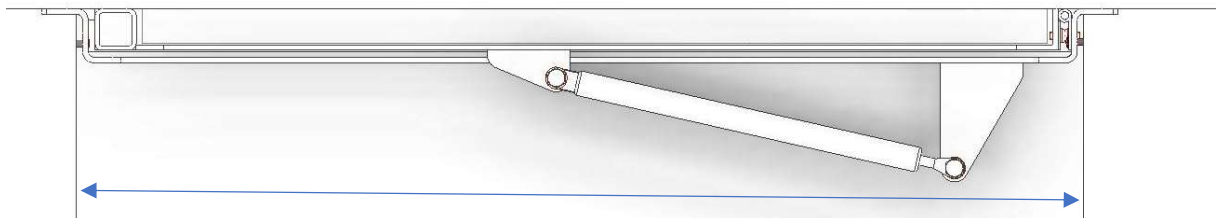
Golvluckan levereras komplett och monterad.

Var försiktig när emballaget tas bort så att lack och glas inte repas.

## Dagmått (hål i bjälklag):

Golvluckan är tillverkad efter uppgivna dagmått.

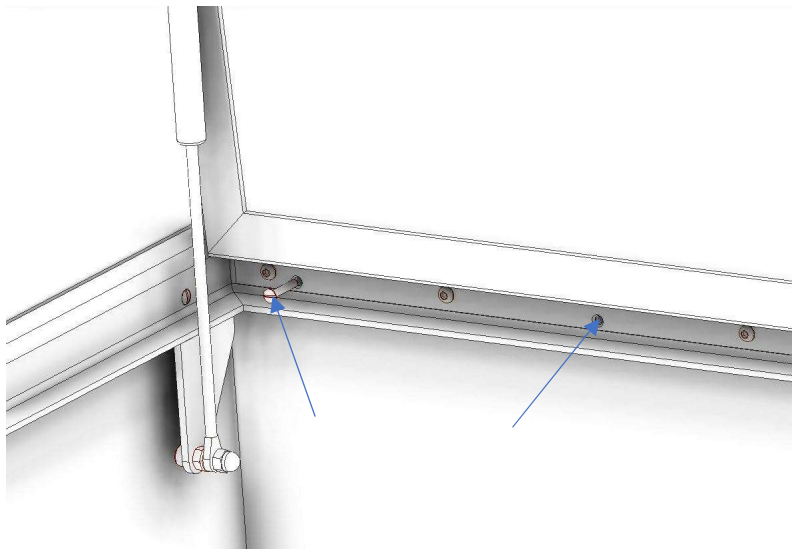
Luckans ram är 5mm mindre på varje sida för att ha ställplats.



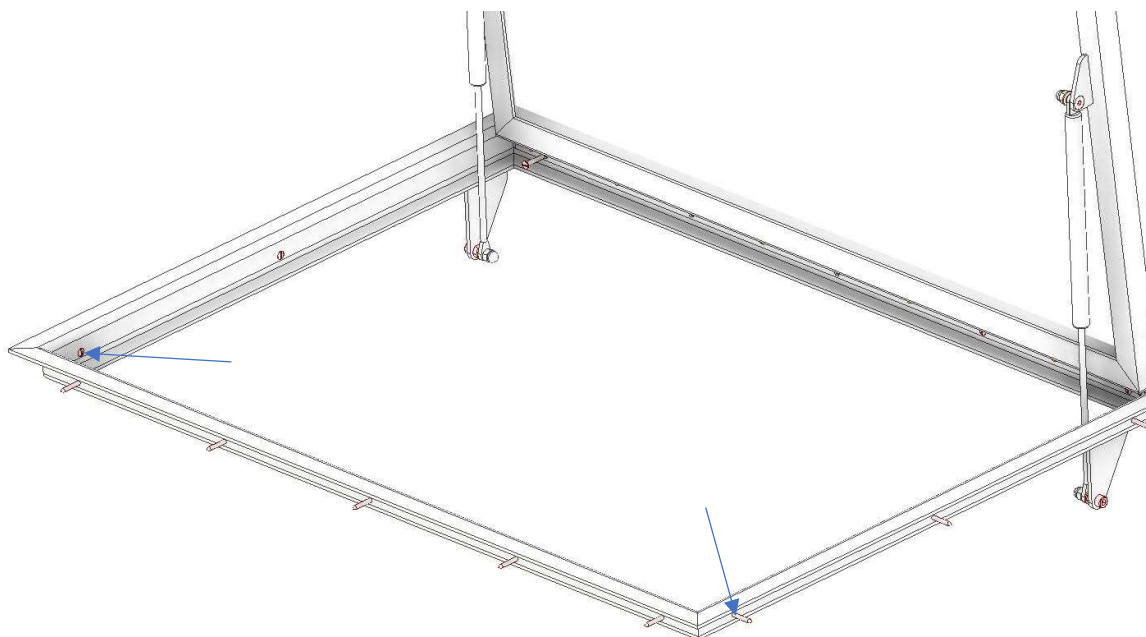
Dagmått (hål i bjälklag): bredd och längd

## Montage:

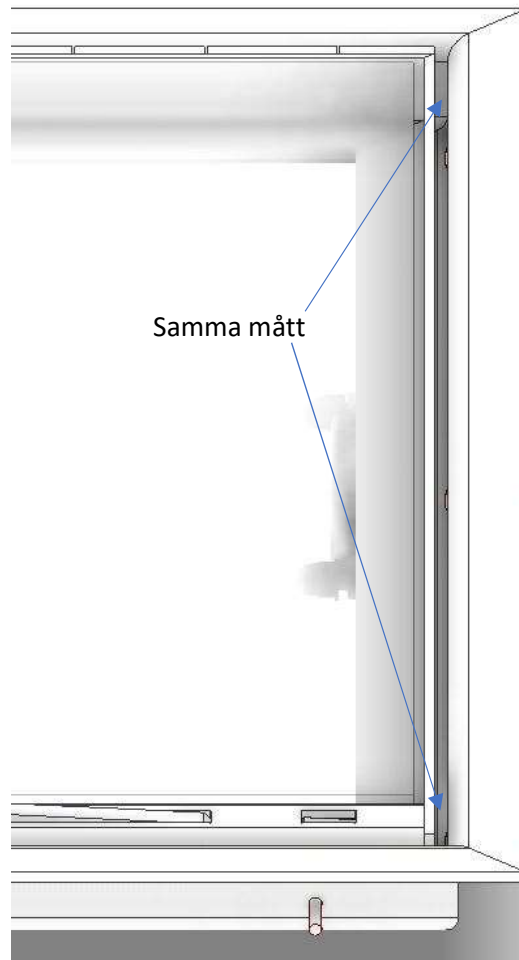
1. Golvluckan läggs på plats i bjälklagets hål.  
Först skruvas ramen vid gångjärnets långsida fast i bjälklaget med försänkt skruv.  
Var noggrann att ramen ligger dikt an mot virket.  
Om kanten inte är rak måste distanser i rätt tjocklek läggas mellan ram och bjälklag så att ramen spänns in rak.



2. I steg två fästs "bakre" skruvar i respektive sida in halvvägs.  
Kontrollera att ramen är helt i vinkel genom att stänga luckan och kontrollera att mellanrummet mellan lucka och ram är lika vid båda sidor.  
Lägg mellanlägg mellan bjälklag och ram och dra fast skruvarna.



3. I steg tre upprepas samma moment som i steg två, d v s ramens "baksida" (motsatt gångjärnssidan) skruvas mot bjälklag, och spänns fast med erforderliga mellanlägg.



### Nedsänkning för jämnt golv:

Om gönluckan monteras i befintligt golv kan man med fördel fräsa ned golvbrädorna med samma djup (4 mm) som golvramens fläns.

Spåret fräses 25 mm större än dagmåtten, runtom. Detta ger plats till en 4 mm bred mjukfog mellan golv ram.

